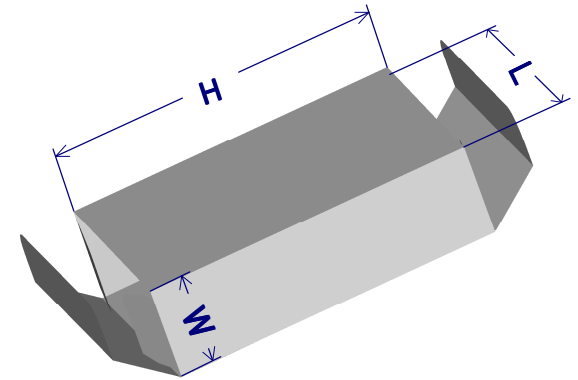
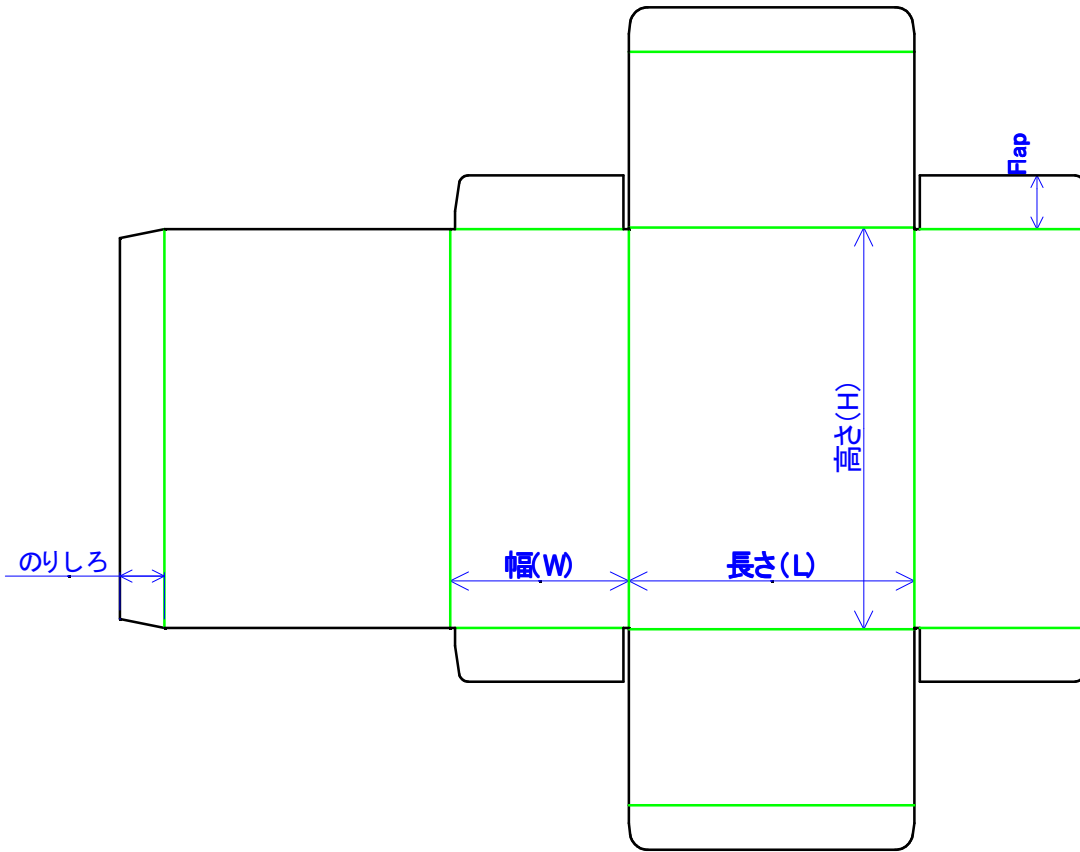


会社名			
品名			
長さ(L)	mm		シート材質 厚み <input type="checkbox"/> 3mm <input type="checkbox"/> 5mm <input type="checkbox"/> 8mm 紙質 <input type="checkbox"/> C5 <input type="checkbox"/> K5 <input type="checkbox"/> K6 <input type="checkbox"/> 白 ( )
幅(W)	mm		
高さ(H)	mm		
重量	g/kg	備考	



株式会社 セイコー紙業

埼玉県川口市弥平2-5-9  
TEL (048) 225-0430  
FAX (048) 225-0525

形式	B0200
年月日	

表図	
裏図	

紙目	