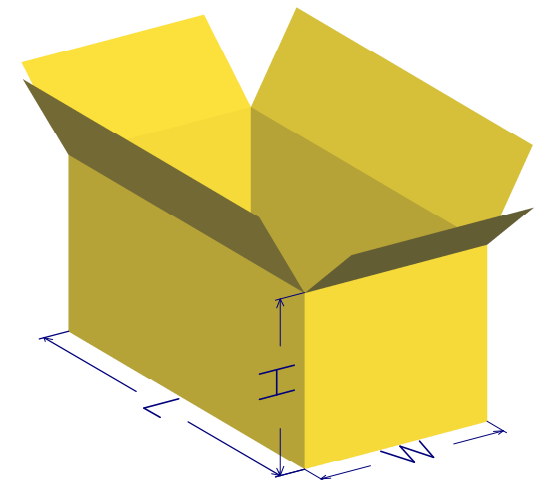
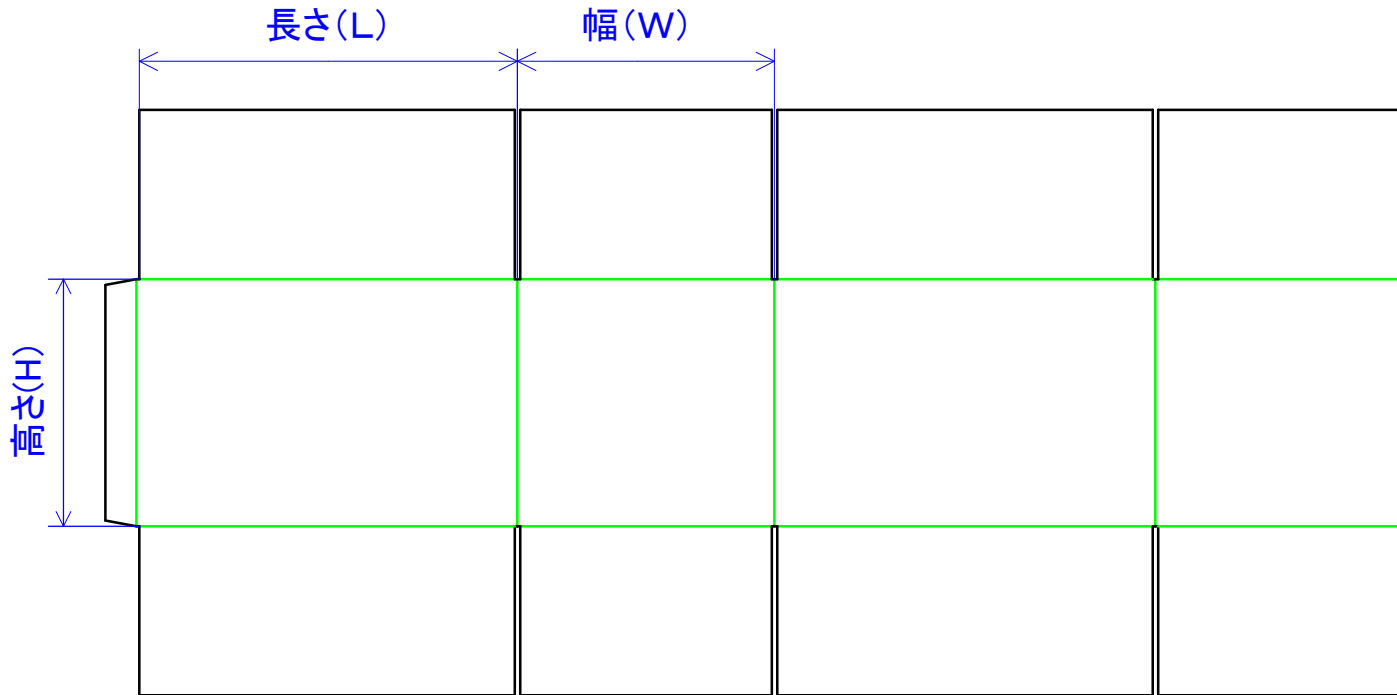


会社名			
品名			
長さ(L)	mm		シート材質 厚み <input type="checkbox"/> 3mm <input type="checkbox"/> 5mm <input type="checkbox"/> 8mm 紙質 <input type="checkbox"/> C5 <input type="checkbox"/> K5 <input type="checkbox"/> K6 <input type="checkbox"/> 白 ()
幅(W)	mm		
高さ(H)	mm		
重量	g/kg	備考	



株式会社 セイコー紙業	埼玉県川口市弥平2-5-9	形式	A0101	表図	紙目
	TEL (048) 225-0430 FAX (048) 225-0525	年月日		裏図	