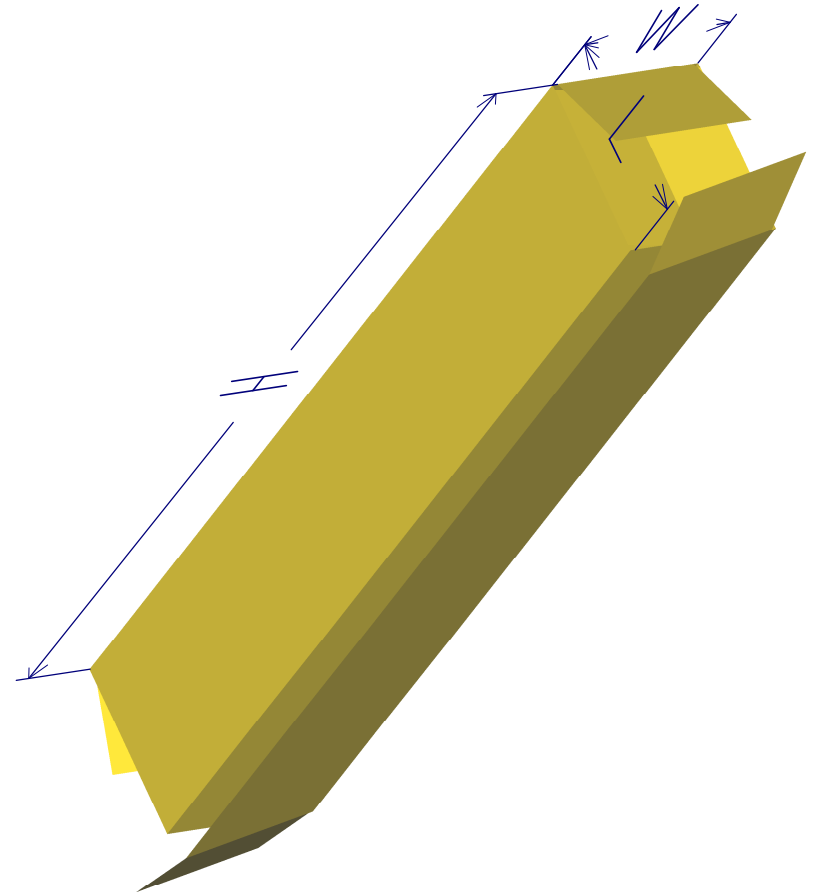
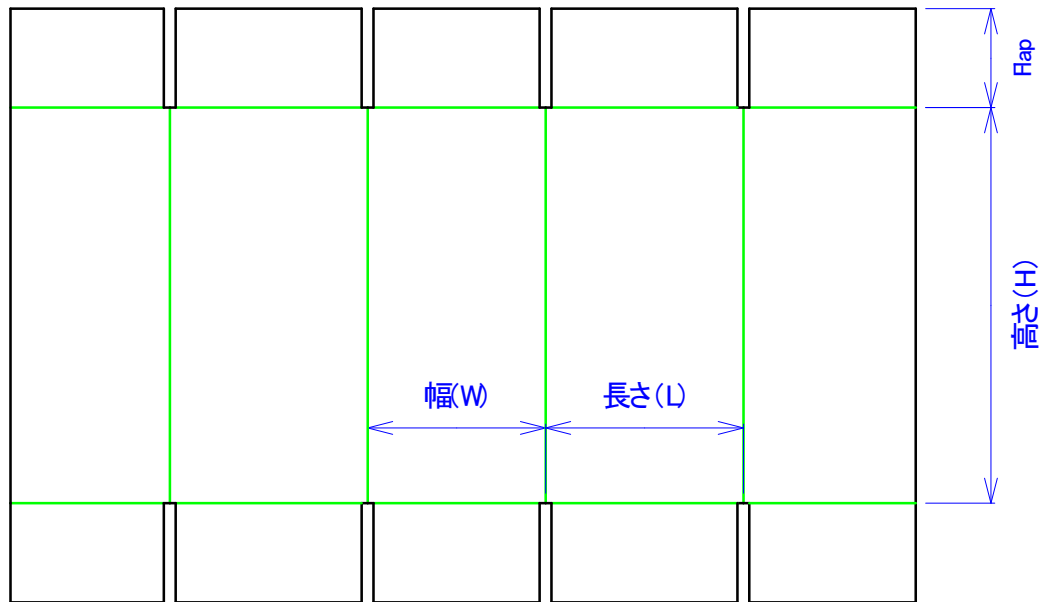


会社名				
品名				
長さ(L)	mm			シート材質 厚み □3mm □5mm □8mm 紙質 □C5 □K5 □K6 □白 ()
幅(W)	mm			
高さ(H)	mm			
重量	g/kg	備考		



株式会社 セイコー紙業

埼玉県川口市弥平2-5-9
TEL (048) 225-0430
FAX (048) 225-0525

形式 D0200

年月日

表図

裏図

紙目

